

Installation
Instalación

Installazione
Instalação

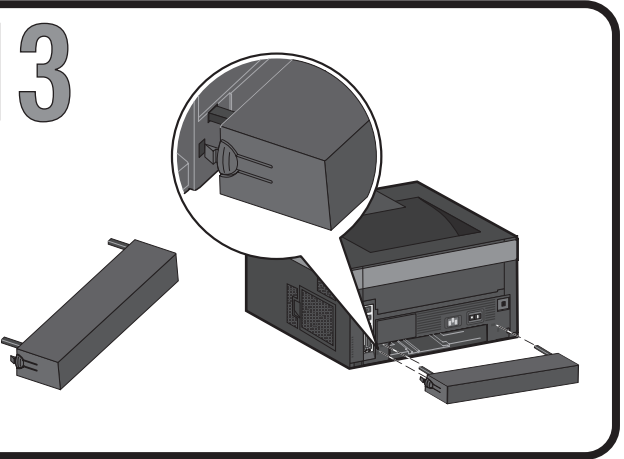
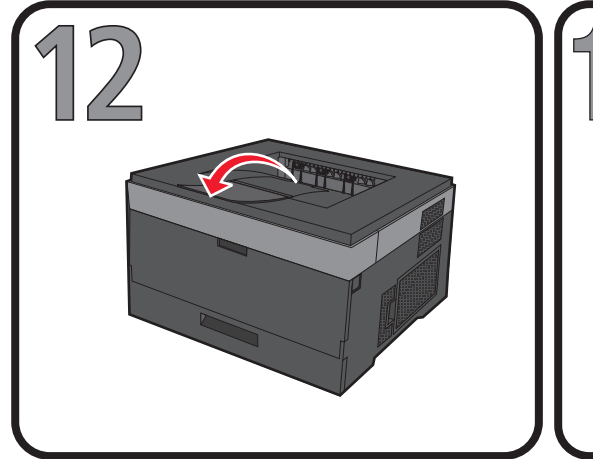
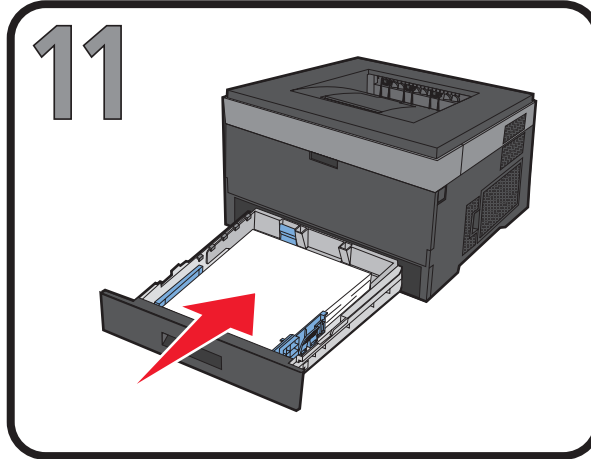
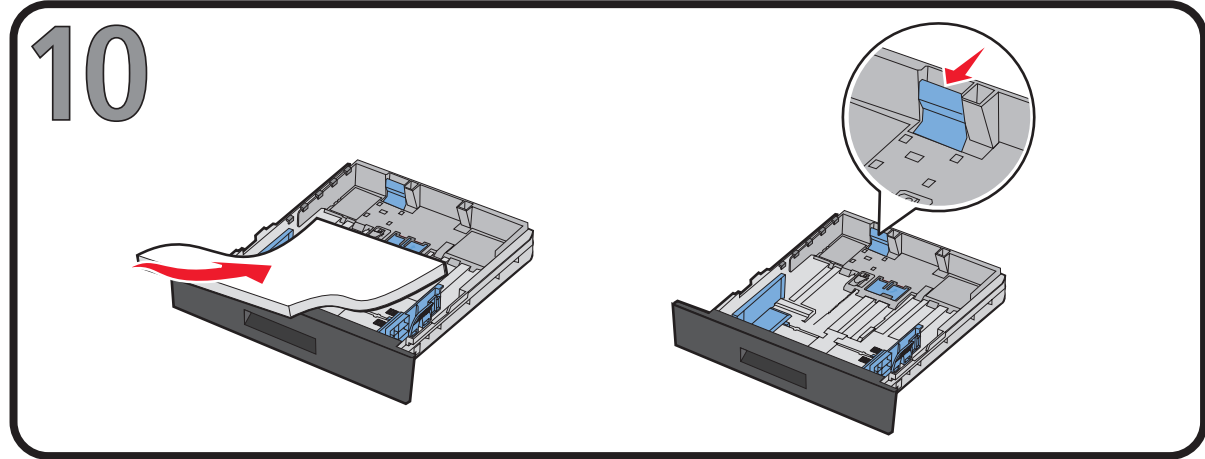
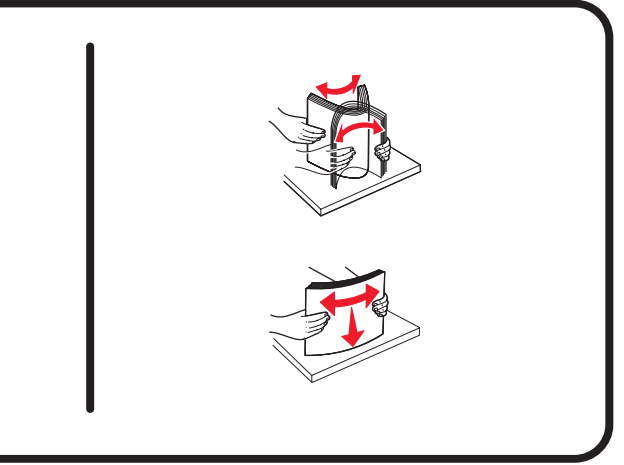
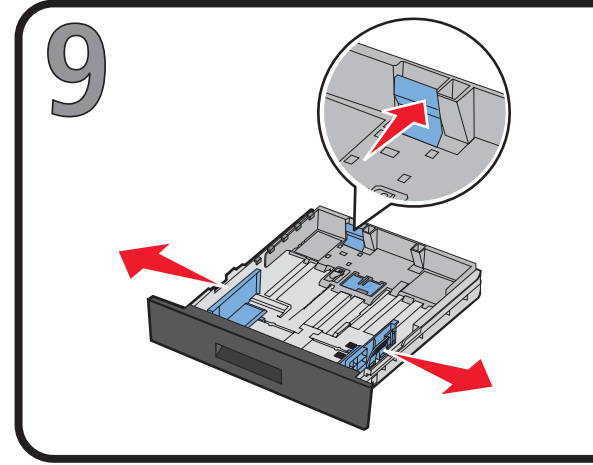
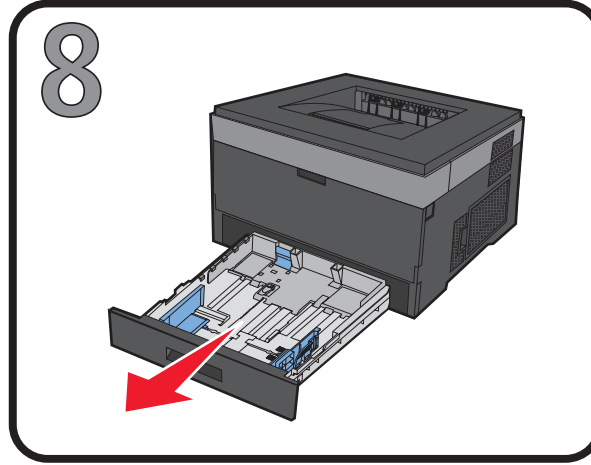
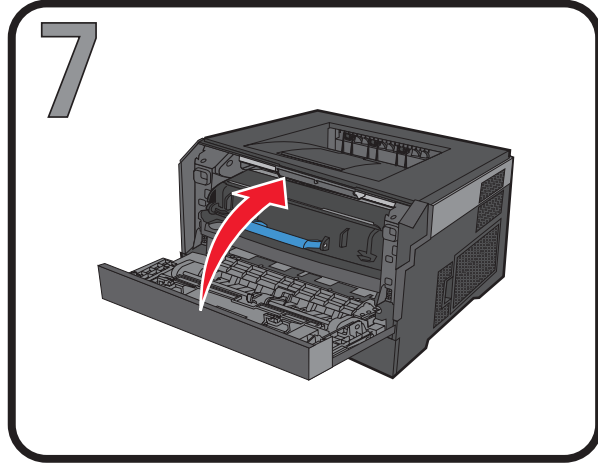
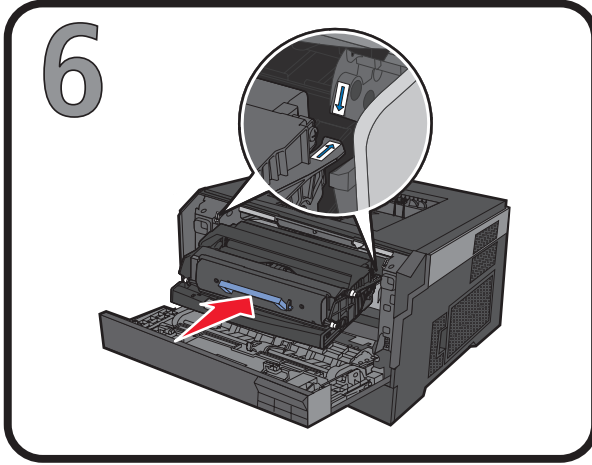
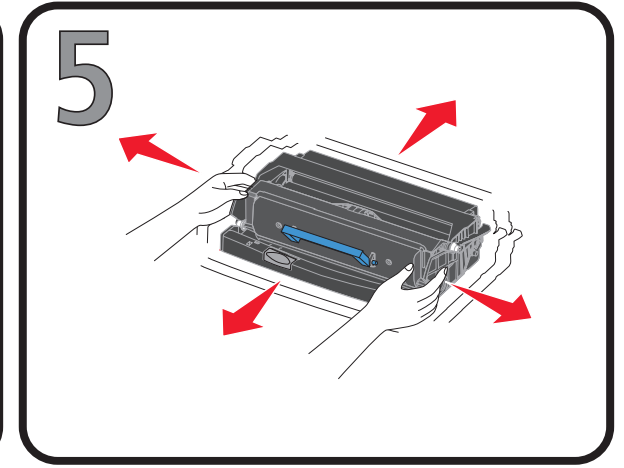
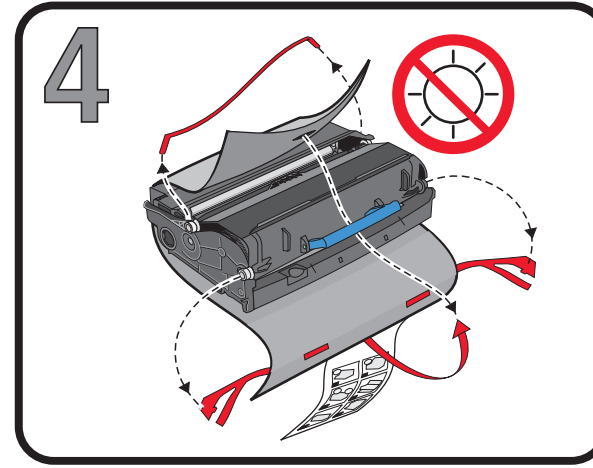
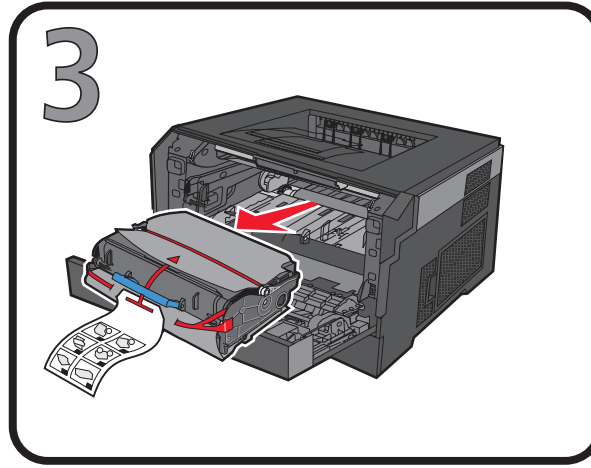
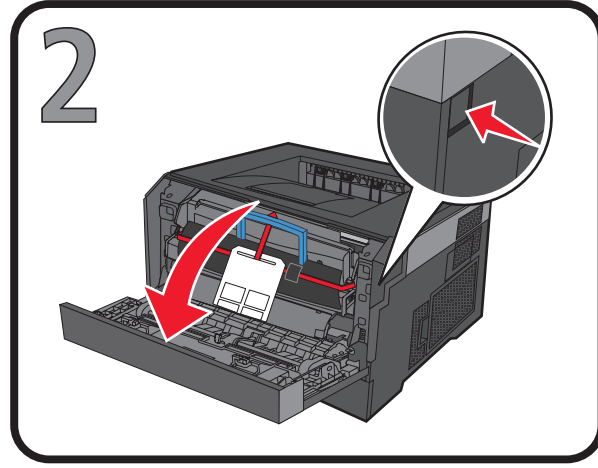
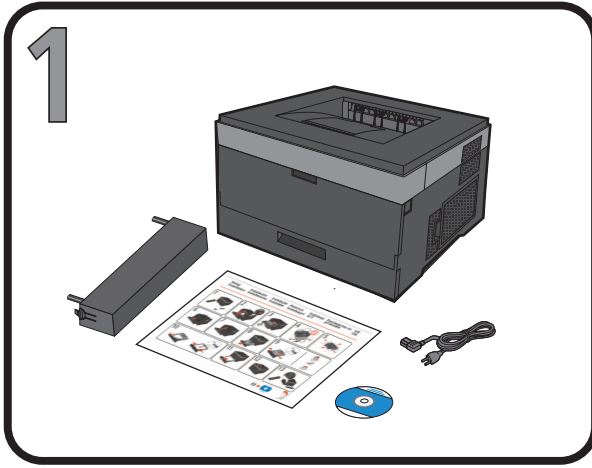
Installatie
Asennus

Setup
Installasjon
Instalacja

설치
セットアップ

Руководство по
установке

設置
安裝



D. P/N VJ2VR-A00



0VJ2VRA00

L. P/N 3060642-001



* 3 0 6 0 6 4 2 *



14

If you purchased your printer along with a Dell computer online, and you are connecting using a USB cable, go to step 16. Otherwise, proceed with step 15.

Si vous avez acheté votre imprimante en ligne en même temps qu'un ordinateur Dell et si vous effectuez la connexion à l'aide d'un câble USB, passez à l'étape 16.

Se la stampante è stata acquistata online insieme a un computer Dell e il collegamento viene eseguito mediante un cavo USB, andare al passo 16. In caso contrario, procedere con il passo 15.

Wenn Sie Ihren Drucker zusammen mit einem Computer von Dell online erworben haben und beide über ein USB-Kabel verbunden sind, fahren Sie mit Schritt 16 fort. Ist dies nicht der Fall, fahren Sie mit Schritt 15 fort.

Si ha adquirido su impresora junto con un equipo Dell en línea y se dispone a conectarlos mediante un cable USB, vaya al paso 16. De lo contrario, siga con el paso 15.

Se você adquiriu a impressora com um computador Dell pela Web e estiver conectando por meio de um cabo USB, vá para a etapa 16. Caso contrário, continue na etapa 15.

Se adquiriu a impressora juntamente com um computador Dell online e a estiver a ligar utilizando um cabo USB, vá para o passo 16. Caso contrário, vá para o passo 15.

Hvis du har købt din printer sammen med en Dell-computer online, og du tilslutter den vha. et USB-kabel, skal du gå til trin 16. Ellers skal du fortsætte med trin 15.

Ga naar stap 16 als u de printer samen met een Dell-computer via internet hebt gekocht en als u deze via een USB-kabel aansluit. Ga in alle andere gevallen naar stap 15.

Hvis du kjøpte skriveren sammen med en Dell-datamaskin på Internett, og du kobler til ved hjelp av en USB-kabel, går du til trinn 16. Hvis ikke går du til trinn 15.

Jos ostit tulostimen Dell-tietokoneen kanssa verkosta ja käytät liittämiseen USB-kaapelia, siirry vaiheeseen 16. Jatka muutoin vaiheesta 15.

Gå till steg 16 om du köpte din skrivare online tillsammans med en Dell-dator och du ansluter med en USB-kabel. Annars går du till steg 15.

Jeśli drukarka została zakupiona wraz z komputerem Dell przez Internet i jest podłączana za pomocą kabla USB, należy przejść do punktu 16. W przeciwnym razie należy przejść do punktu 15.

Если вы приобрели принтер вместе с компьютером Dell через интернет и используете подключение с помощью кабеля USB, можно перейти к шагу 16. В остальных случаях перейдите к шагу 15.

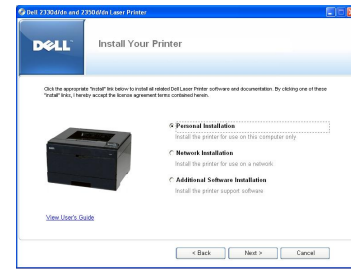
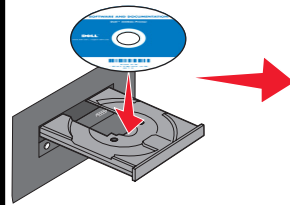
プリンタをオンラインで Dell コンピュータと同時に購入し、プリンタを USB ケーブルで接続する場合は、手順 16 に進みます。それ以外の場合は、手順 15 に進みます。

如果您与 Dell 计算机一起在线购买了打印机，并且您使用 USB 电缆连接，请转到第 16 步。否则，请继续执行第 15 步。

Dell 컴퓨터 온라인에서 프린터를 구입하고 USB 케이블을 사용하여 연결한 경우 16 단계로 이동하십시오. 그렇지 않으면 15 단계로 진행하십시오.

如果您是在線上購買 Dell 電腦時同時採購印表機，而且您是用 USB 電纜進行連接，這時請前往步驟 16。或者，請繼續執行步驟 15。

15



Turn on your computer, and then insert the *Software and Documentation* CD. The setup.exe file launches automatically.

Allumez l'ordinateur et insérez le CD *Logiciel et documentation*. Le fichier setup.exe se lance automatiquement.

Accendere il computer, quindi inserire il CD *Software e documentazione*. Il file setup.exe si avvia automaticamente.

Schalten Sie den Computer ein, und legen Sie die *Software- und Dokumentations-CD* ein. Die Datei "setup.exe" wird automatisch gestartet.

Encienda el equipo e inserte el CD *Software y documentación*. El archivo setup.exe se inicia automáticamente.

Ligue o computador e insira o CD de *Software e documentação*. O arquivo setup.exe é iniciado automaticamente.

Ligue o computador e introduza o CD *Software e Documentação*. O ficheiro setup.exe é iniciado automaticamente.

Tænd for din computer, og indsæt *Software- og Dokumentations-CD*'en. Filen setup.exe starter automatisk.

Schakel de computer in en plaats de cd met *software en documentatie*. Het bestand setup.exe wordt automatisch gestart.

Slå på datamaskinen, og sett deretter inn CDen *Programvare og dokumentasjon*. Filen setup.exe åpnes automatisk.

Käynnistä tietokone ja aseta siihen *Ohjelmisto ja käyttöoppaat* -CD. Setup.exe-tiedosto käynnistyy automaattisesti.

Slå på datorn och sätt i cd-skivan *Programvara och dokumentation*. Filen setup.exe startar automatiskt.

Włącz komputer, a następnie włóż do niego dysk CD *Oprogramowanie i dokumentacja*. Plik setup.exe zostanie uruchomiony automatycznie.

Включите компьютер и поместите диск *ПО и документация* в дисковод компакт-дисков. Файл setup.exe должен запуститься автоматически.

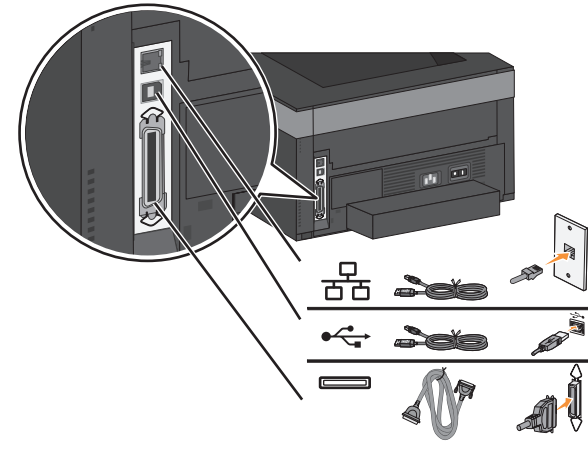
コンピュータの電源を入れ、**ソフトウェアおよび説明書類 CD** を挿入します。setup.exe ファイルが自動的に起動します。

打开计算机电源，然后插入**软件和文档 CD**。setup.exe 文件会自动启动。

컴퓨터를 켜 다음 **소프트웨어 및 설명서 CD**를 넣습니다. setup.exe 파일이 자동으로 실행됩니다.

開啓電腦的電源，然後放入**軟體與說明文件光碟**。接著會自動啓動 setup.exe 檔。

16



Connect the printer to a computer using a USB or parallel cable, or to a network (2330dn and 2350dn only). Cables are sold separately.

Connectez l'imprimante à un ordinateur à l'aide d'un câble USB ou d'un câble parallèle, ou à un réseau (2330dn et 2350dn uniquement). Les câbles sont vendus séparément.

Collegare la stampante a un computer mediante un cavo USB o un cavo parallelo oppure a una rete (solo 2330dn e 2350dn). I cavi vengono venduti separatamente.

Schließen Sie den Drucker mit einem USB- oder Parallelkabel an einen Computer oder an ein Netzwerk an. Die Kabel sind separat erhältlich.

Conecte la impresora al equipo mediante un cable USB o paralelo, o bien conéctela a la red (sólo 2330dn y 2350dn). Los cables se venden por separado.

Conecte a impressora a um computador usando um cabo USB ou paralelo, ou conecte a uma rede (apenas os modelos 2330dn e 2350dn). Os cabos são vendidos separadamente.

Ligue a impressora a um computador utilizando um cabo USB ou um cabo paralelo, ou a uma rede (apenas 2330dn e 2350dn). Os cabos são vendidos separadamente.

Tilslut printeren til en computer vha. et USB- eller parallelkabel, eller tilslut den til et netværk (kun 2330dn og 2350dn). Kabler sælges separat.

Sluit de printer met een USB-kabel of een parallelle kabel op een computer of een netwerk (alleen 2330dn en 2350dn) aan. Kabels worden niet meegeleverd.

Koble skriveren til en datamaskin ved hjelp av en USB-kabel eller en parallellkabel eller til et nettverk (bare 2330dn og 2350dn). Kabler selges separat.

Liitä tulostin tietokoneeseen USB- tai rinnakkaiskaapelilla tai verkkoon (vain 2330dn ja 2350dn). Kaapelit on hankittava erikseen.

Anslut skrivaren till datorn med en USB- eller parallellkabel, eller till ett nätverk (endast 2330dn och 2350dn). Kablar säljs separat.

Podłącz drukarkę do komputera za pomocą kabla USB kabla równoległego albo do sieci (tylko 2330dn o 2350dn) za pomocą kabla Ethernet. Kable sprzedawane są oddzielnie.

Подключите принтер к компьютеру при помощи кабеля USB или кабеля параллельного интерфейса, либо к компьютерной сети (только для моделей 2330dn и 2350dn). Кабели приобретаются отдельно.

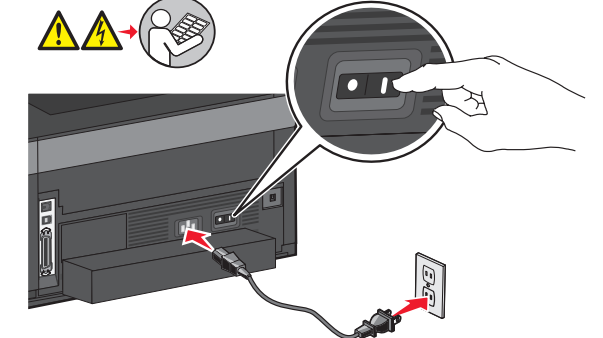
プリンタを USB ケーブルまたはパラレルケーブルでコンピュータに接続するか、ネットワークに接続します (2330dn および 2350dn のみ)。ケーブルは別売りです。

使用 USB 或并口电缆将打印机连接到计算机或者网络 (仅 2330dn 和 2350dn) 上。电缆为单独出售。

USB 또는 병렬 케이블을 사용하여 프린터를 컴퓨터에 연결하거나 네트워크에 연결합니다(2330dn 및 2350dn만 해당). 케이블은 별도로 판매됩니다.

使用 USB 電纜或平行電纜連接印表機和電腦，或連接到網路 (僅 2330dn 及 2350dn 適用)。請另外單獨購買電纜。

17



Connect the power cable to the printer and then to the wall. Turn on the printer.

Connectez le câble d'alimentation à l'imprimante, puis à la prise murale. Mettez l'imprimante sous tension.

Collegare il cavo di alimentazione alla stampante, quindi alla presa a muro. Accendere la stampante.

Schließen Sie das Netzkabel an den Drucker und anschließend an die Steckdose an. Schalten Sie den Drucker ein.

Conecte el cable de alimentación a la impresora y al enchufe de la pared. Encienda la impresora.

Conecte o cabo de alimentação à impressora e à tomada elétrica. Ligue a impressora.

Primeiro ligue o cabo de alimentação à impressora e depois a uma tomada. Ligue a impressora.

Tilslut strømkablet til printeren og derefter til stikkontakten. Tænd for printeren.

Sluit het netsnoer aan op de printer en vervolgens op het stopcontact. Schakel de printer in.

Koble strømledningen først til skriveren og deretter til vegguttaket. Slå på skriveren.

Kytke virtajohdon toinen pää tulostimeen ja toinen seinäpistorasiaan. Käynnistä tulostin.

Anslut nätsladden till skrivaren och sedan till väggen. Slå på skrivaren.

Podłącz kabel zasilający do drukarki, a następnie do gniazodka elektrycznego na ścianie. Włącz drukarkę.

Подключите кабель электропитания к принтеру и к электрической розетке. Включите принтер.

電源ケーブルを先にプリンタに接続してからコンセントに差し込みます。プリンタの電源を入れます。

將电源线连接到打印机上，然后连接到墙壁插座上。打开打印机电源。

프린터에 전원 케이블을 연결한 다음 벽 콘센트에 연결합니다. 프린터를 켭니다.

將電源線連接至印表機，然後連接至牆上電源插座。開啓印表機電源。